



armoire de sécurité sous paillasse UB-S-30
Modèle UB30.060.140.2S, gris clair (RAL 7035)

Stockage sécurisé, conforme à la réglementation en vigueur des produits dangereux, inflammables dans les zones de travail

Fonction / construction:

- **Robuste et durable** : structure extérieure en acier revêtu époxy
- **Confort de travail** : immobilisation des tiroirs dans toutes les positions, accès vertical à tous les récipients, fermeture automatique en cas d'incendie
- **Sûr** : tiroirs avec câble de mise à la terre, borne, bac étanche soudé
- **Utilisation contrôlée** : tiroirs verrouillables avec serrure intégrée, et indicateur de verrouillage des portes (rouge/vert)
- **Mobile** : socle avec roulettes en option, pour un déplacement facile de l'armoire
- **Aération et ventilation** : système d'aération et de ventilation intégré pour le raccordement (diamètre 50 mm) à un dispositif technique d'évacuation d'air



| Dimensions | |
|-----------------------|------------|
| Largeur extérieure | 1402,00 mm |
| Profondeur extérieure | 574,00 mm |
| Hauteur extérieure | 600,00 mm |
| Largeur intérieure | 1279,00 mm |
| Profondeur intérieure | 452,00 mm |
| Hauteur intérieur | 502,00 mm |

Les dimensions intérieures utiles peuvent différer selon la configuration intérieure.

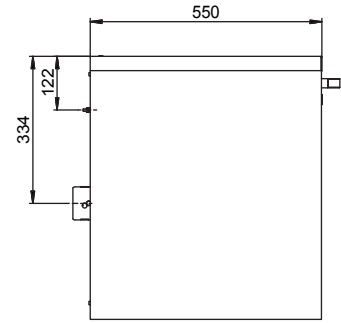
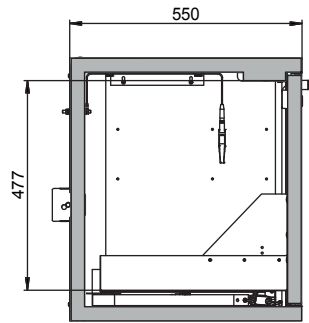
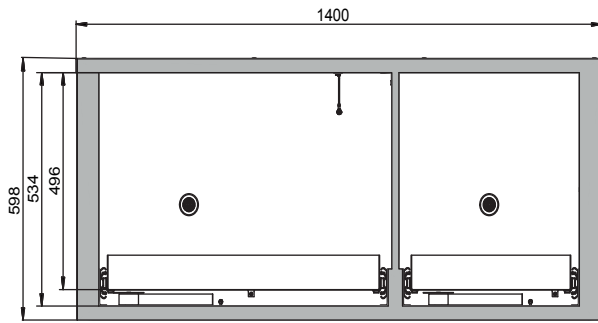
| Poids / Masse | |
|--------------------|--------------------------|
| Poids armoire vide | 230 Kgs |
| Charge répartie | 240,00 kg/m ² |
| Charge maximale | 300 Kgs |

| Ventilation | |
|------------------------------|---------------------|
| Extraction d'air | 50 DN |
| Renouvellement d'air 10 fois | 3 m ³ /h |
| Pression différentielle 10x | 1 Pa |

| Colorie / Finition de surface | |
|---|------------|
| Code de couleur du corps | RAL 7035 |
| Couleur du corps | gris clair |
| Surface du corps | lisse |
| Code de couleur de la porte / du tiroir | RAL 7035 |
| Couleur de la porte / du tiroir | gris clair |
| Surface de la porte / du tiroir | lisse |

| Informations générales | |
|------------------------|--------------|
| Nombre de tiroirs | 2 |
| Capacité du tiroir | 20,00 Litres |
| Capacité du tiroir 2 | 11,50 Litres |
| Numéro des douanes | 94032080 |





Vue de dessus

